

NORME DI SICUREZZA PER L'UTILIZZO DEI GOLFARI



MEC-WOLF

Le seguenti portate (WLL) sono valide per i golfari maschi DIN 580:2010 e per i golfari femmina DIN 582:2010 in acciaio C15E e inossidabile A2/A3/A4.

		Misura del filetto	M8	M10	M12	M16	M20	M24	M30	M36	M42	M48	M56	M64	M72	M80	M100	
 	PORTATA DEI GOLFARI	Portata assiale (WLL) per ogni golfare.																
		KG		140	230	340	700	1.200	1.800	3.200	4.600	6.300	8.600	11.500	16.000	20.000	28.000	40.000
		Portata per ogni golfare $\leq 45^\circ$		100	170	240	500	860	1.290	2.300	3.300	4.500	6.100	8.200	11.000	14.000	20.000	29.000
		Portata per ogni golfare avvitato lateralmente $\leq 45^\circ$		70	115	170	350	600	900	1.600	2.300	3.150	4.300	5.750	8.000	10.000	14.000	20.000

ISTRUZIONI PER L'UTILIZZO DEI GOLFARI.



Avvitare a fondo il golfare. Le portate massime di carico si riferiscono a golfari ben serrati all'oggetto da sollevare. Utilizzando per il serraggio leve o mezzi meccanici, assicuratevi di non causare sovratensioni nel gambo. Mettete in tensione le funi e/o i ganci prima di iniziare il sollevamento.



Non utilizzate i golfari tirando l'anello in modo laterale.

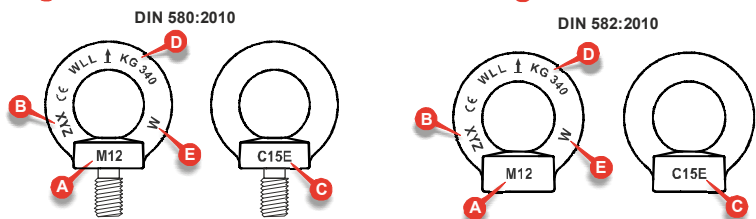
La portata massima (WLL) indicata in Kg sui golfari si riferisce al tiro diretto. La portata per il tiro inclinato a 45° e per il tiro ortogonale a 90° è indicata sull'etichetta della confezione (vedi figura relativa al punto 9 e 10). Per il tiro con più golfari allineate gli anelli con un corretto serraggio oppure per mezzo di rondelle di spessore che abbiano almeno lo stesso diametro del piano di appoggio dei golfari.

Le portate massime di carico si riferiscono ad una temperatura di utilizzo compresa tra -20°C e $+200^\circ\text{C}$ (-4°F / $+392^\circ\text{F}$).

Ad ogni riutilizzo dei golfari, controllate visivamente che non siano presenti difetti, quali ammaccature, cricche, bave taglienti, deformazioni, filetti strappati o mancanti, ruggine o segni evidenti di scorretto stoccaggio.

IL SIGNIFICATO DELLE SCRITTE SUI NOSTRI GOLFARI:

- A** Dimensione / Filettatura.
- B** Lotto di fabbricazione.
- C** Materiale.
- D** Portata massima (WLL) a tiro diretto espressa in Kg.
- E** Marchio del costruttore.



DOCUMENTAZIONE OBBLIGATORIA:

Assicuratevi che nella confezione siano sempre presenti le istruzioni d'uso e il certificato di collaudo 3.1 EN 10204 relativo al lotto di fabbricazione dei golfari che state acquistando o installando.

Per la marcatura **CE**, presente obbligatoriamente sui golfari, è necessaria la dichiarazione di conformità alla Direttiva Macchine EN 2006/42/CE rilasciata dal fabbricante (se non viene rilasciata a parte è presente nel certificato 3.1 EN 10204).

L'analisi chimica dei golfari stampati a caldo con acciaio C15E deve obbligatoriamente contenere Alluminio (min 0,025% - max 0,050%).

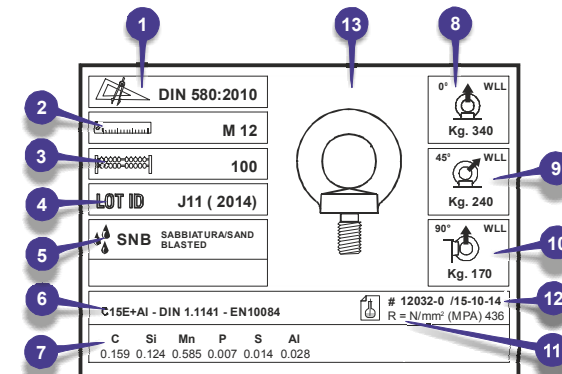
I golfari in acciaio inossidabile devono essere passivati e tale trattamento deve essere citato nel certificato 3.1 EN 10204. Attenzione: i golfari di acciaio inossidabile devono essere stampati a caldo e non pressofusi.

Se i golfari devono essere esportati (su attrezzature e/o macchinari) è necessaria anche la dichiarazione di origine rilasciata dal fabbricante. Anche questa dichiarazione, se non viene rilasciata a parte è solitamente presente nel certificato 3.1 EN 10204.

Attenzione: i golfari sono accessori di sollevamento e non generica bulloneria. Le normative sulla sicurezza prescrivono, oltre ovviamente alla buona qualità del prodotto, anche la presa visione da parte dell'utilizzatore della conformità dei golfari alle caratteristiche tecniche delle tabelle di riferimento e della normativa comunitaria EN 2006/42/CE. La conformità è dichiarata dal costruttore nel certificato 3.1 EN 10204

COME LEGGERE L'ETICHETTA DELL'IMBALLO:

- 1 Norma / Tabella.
- 2 Dimensione / Filettatura.
- 3 Numero pezzi nella confezione.
- 4 Lotto e anno di fabbricazione.
- 5 Trattamento di superficie.
- 6 Materiale.
- 7 Analisi chimica del materiale.
- 8 Portata massima (WLL) a tiro diretto in chilogrammi (Kg).
- 9 Portata massima (WLL) tiro a 45° in chilogrammi (Kg).
- 10 Portata massima (WLL) tiro a 90° in chilogrammi (Kg).
- 11 Prova di rottura del materiale. (eseguita su spezzone di acciaieria)
- 12 Numero analisi e certificato.
- 13 Figura dei pezzi nella confezione.

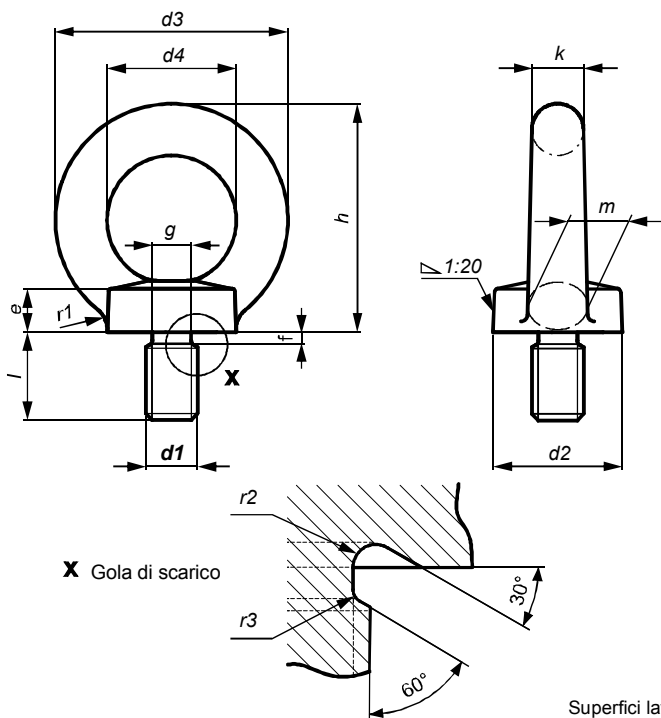


DIMENSIONI DEI GOLFARI



MEC-WOLF

GOLFARI MASCHI DIN 580:2010

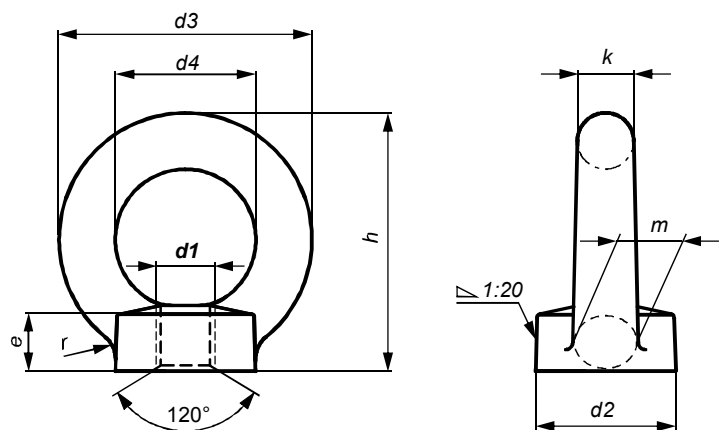


Superfici lavorate: Ra 3,2

Quote in millimetri

d1	FILETTO	M8	M10	M12	M16	M20	M24	M30	M36	M42	M48	M56	M64	M72x6	M80x6	M100x6
d2	MISURA	20	25	30	35	40	50	65	75	85	100	110	120	150	170	190
	minima	19,5	24,5	29,5	34,5	39,5	49,4	64,3	74,3	84,3	99,2	108,9	118,9	148,8	168,5	188,5
	massima	20,9	25,9	30,9	36,1	41,1	51,2	66,3	76,5	86,5	101,7	112,1	122,1	152,4	173	193
d3	MISURA	36	45	54	63	72	90	108	126	144	166	184	206	260	296	330
	minima	35,5	44,5	53,5	62,5	71,5	89,4	107,3	125,2	143,2	164,9	182,8	204,8	258,5	294,3	328,3
	massima	37,1	46,1	55,1	64,1	73,1	91,2	109,5	127,7	145,7	168,1	186,4	208,4	263	299,3	333,3
d4	MISURA	20	25	30	35	40	50	60	70	80	90	100	110	140	160	180
	minima	19,1	24,1	29,1	33,9	38,9	48,8	58,7	68,5	78,5	88,3	98,1	107,9	137,6	157,3	177
	massima	20,5	25,5	30,5	35,5	40,5	50,6	60,7	70,7	80,7	90,8	100,9	111,1	141,2	161,3	181,5
e	MISURA	6	8	10	12	14	18	22	26	30	35	38	42	50	55	60
	minima	5,5	7,5	9,5	11,5	13,5	17,5	21,4	25,3	29,3	34,2	37,1	41,1	48,9	53,8	58,8
	massima	6,9	8,9	10,9	12,9	14,9	19,1	23,2	27,3	31,3	36,7	39,9	43,9	52,1	57,4	62,4
f	MASSIMA	2,5	3	3,5	4	5	6	7	8	9	10	11	12	12	12	12
g h13	MISURA	6	7,7	9,4	13	16,4	19,6	25	30,3	35,6	41	48,3	55,7	63,7	71,7	91,7
	minima	5,82	7,48	9,18	12,73	16,13	19,27	24,67	29,91	35,21	40,61	47,91	55,24	63,24	71,24	91,16
	massima	6	7,7	9,4	13	16,4	19,6	25	30,3	35,6	41	48,3	55,7	63,7	71,7	91,7
h	MISURA	36	45	53	62	71	90	109	128	147	168	187	208	260	298	330
	minima	35,5	44,5	52,5	61,5	70,5	89,4	108,3	127,2	146,2	166,9	185,8	206,8	258,5	296,3	328,3
	massima	37,1	46,1	54,1	63,1	72,1	91,2	110,5	129,7	148,7	170,1	189,4	210,4	263	301,3	333,3
k	MISURA	8	10	12	14	16	20	24	28	32	38	42	48	60	68	75
	minima	7,5	9,5	11,5	13,5	15,5	19,5	23,4	27,3	31,3	37,2	41,1	47,1	58,9	66,8	73,8
	massima	8,9	10,9	12,9	14,9	16,9	21,1	25,2	29,3	33,3	39,7	43,9	49,9	62,1	70,4	77,4
l ±½ IT15	MISURA	13	17	20,5	27	30	36	45	54	63	68	78	90	100	112	130
	minima	12,65	16,65	20,08	26,58	29,58	35,5	44,5	53,5	62,4	67,4	77,4	89,3	99,3	111,3	129,2
	massima	13,35	17,35	20,92	27,42	30,42	36,5	45,5	54,5	63,6	68,6	78,6	90,7	100,7	112,7	130,8
m	MISURA	10	12	14	16	19	24	28	32	38	46	50	58	72	80	88
	minima	9,5	11,5	13,5	15,5	18,5	23,5	27,4	31,3	37,3	45,2	49,1	57,1	70,9	78,8	86,8
	massima	10,9	12,9	14,9	16,9	19,9	25,1	29,2	33,3	39,5	47,7	51,9	59,9	74,1	82,4	90,4
r1	~	4	4	6	6	8	12	15	18	20	22	25	25	35	35	40
r2	~	1	1	2	2	2	2	3	3	3	4	4	4	4	4	4
r3	~	1	1	1,2	1,2	1,6	2	2	2	2,5	2,5	3	3	3	3	3

GOLFARI FEMMINA DIN 582:2010



Superfici lavorate: Ra 3,2

Quote in millimetri

d1	FILETTO	M8	M10	M12	M16	M20	M24	M30	M36	M42	M48	M56	M64	M72x6	M80x6	M100x6
d2	MISURA	20	25	30	35	40	50	65	75	85	100	110	120	150	170	190
	minima	19,5	24,5	29,5	34,5	39,5	49,4	64,3	74,3	84,3	99,2	108,9	118,9	148,8	168,5	188,5
	massima	20,9	25,9	30,9	36,1	41,1	51,2	66,3	76,5	86,5	101,7	112,1	122,1	152,4	173	193
d3	MISURA	36	45	54	63	72	90	108	126	144	166	184	206	260	296	330
	minima	35,5	44,5	53,5	62,5	71,5	89,4	107,3	125,2	143,2	164,9	182,8	204,8	258,5	294,3	328,3
	massima	37,1	46,1	55,1	64,1	73,1	91,2	109,5	127,7	145,7	168,1	186,4	208,4	263	299,3	333,3
d4	MISURA	20	25	30	35	40	50	60	70	80	90	100	110	140	160	180
	minima	19,1	24,1	29,1	33,9	38,9	48,8	58,7	68,5	78,5	88,3	98,1	107,9	137,6	157,3	177
	massima	20,5	25,5	30,5	35,5	40,5	50,6	60,7	70,7	80,7	90,8	100,9	111,1	141,2	161,3	181,5
e	MISURA	8,5	10	11	13	16	20	25	30	35	40	45	50	60	70	80
	minima	8	9,5	10,5	12,5	15,5	19,5	24,4	29,3	34,3	39,2	44,1	49,1	58,9	68,8	78,8
	massima	9,4	10,9	11,9	13,9	16,9	21,1	26,2	31,3	36,5	41,7	46,9	51,9	62,1	72,4	82,4
h	MISURA	36	45	53	62	71	90	109	128	147	168	187	208	260	298	330
	minima	35,5	44,5	52,5	61,5	70,5	89,4	108,3	127,2	146,2	166,9	185,8	206,8	258,5	296,3	328,3
	massima	37,1	46,1	54,1	63,1	72,1	91,2	110,5	129,7	148,7	170,1	189,4	210,4	263	301,3	333,3
k	MISURA	8	10	12	14	16	20	24	28	32	38	42	48	60	68	75
	minima	7,5	9,5	11,5	13,5	15,5	19,5	23,4	27,3	31,3	37,2	41,1	47,1	58,9	66,8	73,8
	massima	8,9	10,9	12,9	14,9	16,9	21,1	25,2	29,3	33,3	39,7	43,9	49,9	62,1	70,4	77,4
m	MISURA	10	12	14	16	19	24	28	32	38	46	50	58	72	80	88
	minima	9,5	11,5	13,5	15,5	18,5	23,5	27,4	31,3	37,3	45,2	49,1	57,1	70,9	78,8	86,8
	massima	10,9	12,9	14,9	16,9	19,9	25,1	29,2	33,3	39,5	47,7	51,9	59,9	74,1	82,4	90,4
r	~	4	4	6	6	8	12	15	18	20	22	25	25	35	35	40