

TABELLA DIN 582:2010 (Golfari femmina)

Estratto dalla norma DIN 582:2010, traduzione in lingua italiana e commento a cura della società:

Mec Wolf Srl - Via California 39 - 22036 ERBA (CO) -Italy
P.I. e codice fiscale IT02711670139
Infomec@wolf.it - www.mecwolf.it

Questo documento è di proprietà della Mec Wolf srl ma può essere copiato e diffuso gratuitamente al fine di garantire una maggiore sicurezza nell'utilizzo dei golfari.
Non modificare senza autorizzazione il contenuto, anche in parte, di questo documento.

La norma completa e originale in lingua tedesca può essere acquistata presso:

UNI Ente Italiano di Normazione
Via Sannio 2
20137 MILANO MI
uni@uni.com
Tel. +39 0270024.1
Fax +39 0270024375
Settore Vendite/Sales & Distribution Department: diffusione@uni.com

oppure presso il diretto proprietario dei diritti:

DIN Deutsches Institut fuer Normung
Beuth Verlag GmbH
Am DIN-Platz
Burggrafenstraße 6
10787 Berlin
Telefon +49 30 2601-2260
Telefax +49 30 2601-1260

Contenuto	Pagina
1 Applicazione.....	2
2 Riferimenti normativi.....	2
3 Misure.....	3
4 Condizioni tecniche di fornitura.....	4
5 Resistenza minima alla rottura.....	5
6 Prove.....	5
7 Informazioni per l'utilizzatore.....	5
8 Portate.....	6
9 Marcatatura.....	7
10 Denominazione.....	7
Allegato A (normativo) Informazioni per l'utilizzatore.....	8

1 Applicazione.

La presente norma definisce le caratteristiche di golfari femmina in acciaio al carbonio (*ndr. C15E+Alluminio*) ed in acciaio inossidabile e fornisce le indicazioni per il corretto utilizzo nelle applicazioni di sollevamento (come parte di dispositivi di fissaggio ed accessori di sollevamento)

*L'obbligo della presenza di una percentuale (da 0,025% a 0,050%) di **Alluminio** nell'acciaio C1E ha due scopi. Il primo, quello più importante, è quello di «calmare» l'acciaio cioè affinarne il grano e il secondo è quello di «nobilitare» l'acciaio C15E per distinguerlo dalle produzioni non europee che normalmente non contengono queste percentuali di Alluminio.*

*Identificare nella norma DIN 582 i golfari come «**accessori di sollevamento**» fa scattare l'obbligo per i costruttori e gli utilizzatori dei golfari di dover sottostare alle prescrizioni e alle specifiche della normativa europea chiamata «DIRETTIVA MACCHINE EN 2006/42/CE» che tratta gli accessori di sollevamento. Infatti, è fatto obbligo da tale direttiva apporre sui golfari il marchio CE per poter essere commercializzati ed utilizzati nei Paesi Europei. Chiaramente non basta marcare CE i golfari per renderli idonei al mercato europeo ma bisogna rispettare tutti i requisiti richiesti per gli accessori di sollevamento. Ad esempio l'indicazione del lotto di produzione per la immediata rintracciabilità e richiamo nella filiera di vendita in caso di eventuali difetti di fabbricazione. Anche tutte le prove (analisi del materiale, prove di trazione, ecc.) eseguite su ogni lotto di produzione devono essere riportate nel certificato 3.1 EN 10204. Questo certificato deve necessariamente seguire i golfari dalla loro costruzione e per tutta la filiera di vendita fino all'utilizzatore. Un'altro elemento importante che è considerato obbligatorio dalla Direttiva Macchine sono le istruzioni d'uso che devono essere presenti in ogni imballo dei golfari.*

I golfari secondo la presente norma possono essere utilizzati a temperature tra **-20°C** a **+200°C** senza limitazione delle portate.

In gradi Fahrenheit: -4°F/+392°F

2 Riferimenti alle normative.

I documenti elencati di seguito sono necessari per l'applicazione di questo documento. Per riferimenti con l'eventuale indicazione della data è considerata valida solamente la relativa versione. Per riferimenti senza data si considera valida l'ultima edizione del relativo documento (incluse le modifiche).

DIN 76-1, - **Fine** dei filetti e gole di scarico — Parte 1: Per filetti metrici ISO alla DIN 13-1

DIN 962, **Viti** e dadi — Definizioni, forme ed esecuzioni.

DIN EN 818-4, Catene a maglie corte per sollevamento - Sicurezza - Parte 4: Catena per brache Grado 8

DIN EN 10084, Acciai da cementazione - Condizioni tecniche di fornitura.

DIN EN 10243-1, Fucinati di acciaio mediante stampaggio - Tolleranze sulle dimensioni - Parte 1: Pezzi fucinati a caldo con maglio e con presse verticali.

DIN EN 10254, Fucinati di acciaio con stampi - Condizioni tecniche generali di fornitura

DIN EN 10263-5, Vergella, barre e filo di acciaio - Parte 5: condizioni tecniche di fornitura degli acciai inossidabili

DIN EN 26157-1, Elementi di collegamento. Difetti superficiali. Viti per applicazioni generali.

DIN EN 20898-2, Elementi di collegamento. Dadi con carichi di prova. Filettatura a passo grosso.

DIN EN ISO 643, Acciai - Determinazione micrografica della grandezza apparente del grano

DIN EN ISO 3269, Elementi di collegamento - Collaudo per l'accettazione

DIN EN ISO 3506-1, Caratteristiche meccaniche degli elementi di collegamento di acciaio inossidabile resistente alla corrosione - Parte 1: Viti

DIN EN ISO 4042, Elementi di collegamento - Rivestimenti elettrolitici

DIN EN ISO 6157, Elementi di collegamento - Difetti superficiali - Parte 2 Dadi

DIN EN ISO 10684, Elementi di collegamento - Rivestimenti di zinco per immersione a caldo

DIN EN ISO 16048, Passivazione degli elementi di collegamento di acciaio inossidabile resistenti alla corrosione

DIN ISO 965-1, Disposizioni generali per filetti metrici ISO - tolleranze - Parte 1: principi e basi.

DIN ISO 965-2 Disposizioni generali per filetti metrici ISO - tolleranze - Parte 2: tolleranze per filetti interni ed esterni per applicazioni generiche - Classe di tolleranza media

DIN ISO 965-5 Disposizioni generali per filetti metrici ISO - tolleranze - Parte 5: tolleranze per filetti interni zincati a caldo per avvitamento in filetti interni con tolleranza h

3 Misure.

Vedi immagine 1 e tabella 1.

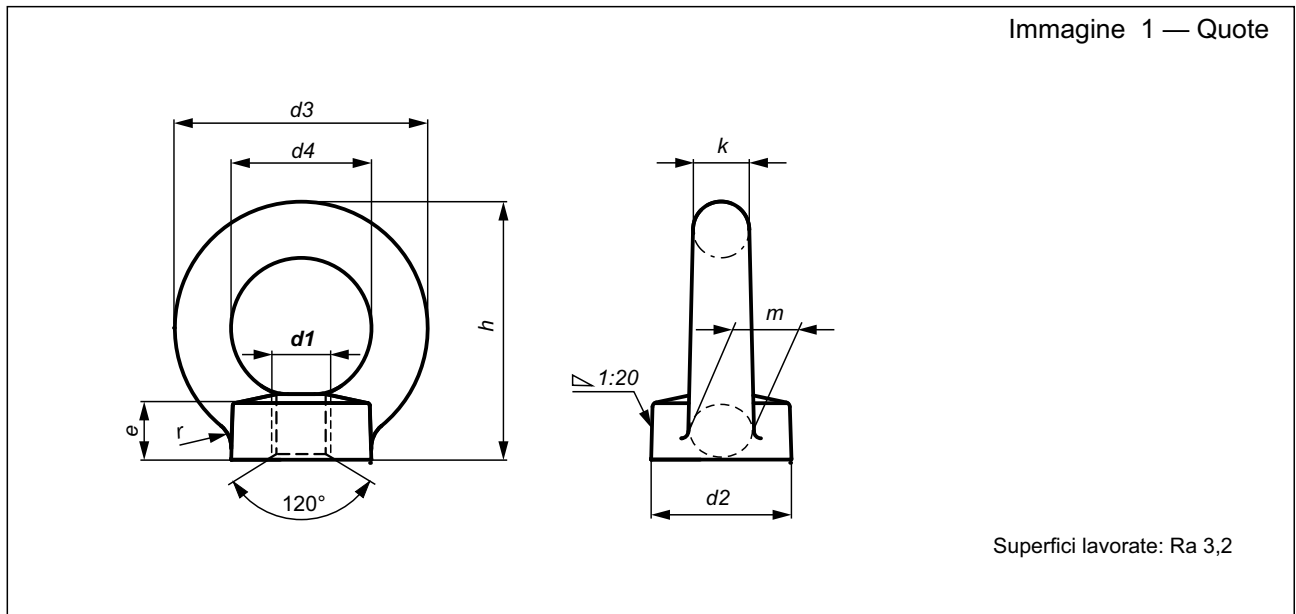


Tabella 1 — Quote in millimetri

d1	FILETTO	M8	M10	M12	M16	M20	M24	M30	M36	M42	M48	M56	M64	M72x6	M80x6	M100x6
d2	MISURA	20	25	30	35	40	50	65	75	85	100	110	120	150	170	190
	minima	19,5	24,5	29,5	34,5	39,5	49,4	64,3	74,3	84,3	99,2	108,9	118,9	148,8	168,5	188,5
	massima	20,9	25,9	30,9	36,1	41,1	51,2	66,3	76,5	86,5	101,7	112,1	122,1	152,4	173	193
d3	MISURA	36	45	54	63	72	90	108	126	144	166	184	206	260	296	330
	minima	35,5	44,5	53,5	62,5	71,5	89,4	107,3	125,2	143,2	164,9	182,8	204,8	258,5	294,3	328,3
	massima	37,1	46,1	55,1	64,1	73,1	91,2	109,5	127,7	145,7	168,1	186,4	208,4	263	299,3	333,3
d4	MISURA	20	25	30	35	40	50	60	70	80	90	100	110	140	160	180
	minima	19,1	24,1	29,1	33,9	38,9	48,8	58,7	68,5	78,5	88,3	98,1	107,9	137,6	157,3	177
	massima	20,5	25,5	30,5	35,5	40,5	50,6	60,7	70,7	80,7	90,8	100,9	111,1	141,2	161,3	181,5
e	MISURA	8,5	10	11	13	16	20	25	30	35	40	45	50	60	70	80
	minima	8	9,5	10,5	12,5	15,5	19,5	24,4	29,3	34,3	39,2	44,1	49,1	58,9	68,8	78,8
	massima	9,4	10,9	11,9	13,9	16,9	21,1	26,2	31,3	36,5	41,7	46,9	51,9	62,1	72,4	82,4
h	MISURA	36	45	53	62	71	90	109	128	147	168	187	208	260	298	330
	minima	35,5	44,5	52,5	61,5	70,5	89,4	108,3	127,2	146,2	166,9	185,8	206,8	258,5	296,3	328,3
	massima	37,1	46,1	54,1	63,1	72,1	91,2	110,5	129,7	148,7	170,1	189,4	210,4	263	301,3	333,3
k	MISURA	8	10	12	14	16	20	24	28	32	38	42	48	60	68	75
	minima	7,5	9,5	11,5	13,5	15,5	19,5	23,4	27,3	31,3	37,2	41,1	47,1	58,9	66,8	73,8
	massima	8,9	10,9	12,9	14,9	16,9	21,1	25,2	29,3	33,3	39,7	43,9	49,9	62,1	70,4	77,4
m	MISURA	10	12	14	16	19	24	28	32	38	46	50	58	72	80	88
	minima	9,5	11,5	13,5	15,5	18,5	23,5	27,4	31,3	37,3	45,2	49,1	57,1	70,9	78,8	86,8
	massima	10,9	12,9	14,9	16,9	19,9	25,1	29,2	33,3	39,5	47,7	51,9	59,9	74,1	82,4	90,4
r	~	4	4	6	6	8	12	15	18	20	22	25	25	35	35	40

Le tolleranze delle quote indicate in tabella 1 sono conformi alle indicazioni della DIN EN 10243-1.

4 Condizioni tecniche di fornitura.

Vedi tabella 2.

Tabella 2 — Condizioni tecniche di fornitura

MATERIALE	ACCIAIO AL CARBONIO		ACCIAIO INOSSIDABILE	
			C15E con contenuto di Alluminio da 0,025% a 0,050%.	A2, A3, A4, A5.
	NORME	DIN EN 10084	DIN EN ISO 3506-2	
		Normalizzato, grandezza grano inferiore a 5.	Solubilizzato.	
STAMPAGGIO		I golfari devono essere prodotti accuratamente tramite forgiatura a caldo negli stampi. Per le quote delle parti non lavorate, per le bave di stampaggio e lo scostamento degli stampi valgono le tolleranze indicate nella tabella DIN EN 10243-1		
FILETTO	TOLLERANZE	6H gruppo di avvitamento N.	6H gruppo di avvitamento N.	
	NORME	DIN ISO 965-1, DIN ISO 965-2, DIN ISO 965-4		
TRATTAMENTI SUPERFICIALI		Per eventuale protezione galvanica vedere la tabella DIN EN ISO 4042. Per la zincatura a caldo vedere la tabella DIN EN ISO 10684	Passivazione come da tabella DIN EN ISO 16048.	
PROVE DI ACCETTAZIONE		Le prove di accettazione sono descritte nella tabella DIN EN ISO 3269.		
RESISTENZA MINIMA ALLA ROTTURA		Vedi al punto 5 la tabella 3.		

Nella tabella 2 viene espressamente puntualizzato che i golfari devono essere prodotti mediante forgiatura o stampaggio a caldo sia in acciaio C15E che in acciaio inossidabile. Nel mercato europeo sono stati individuati golfari in acciaio inossidabile provenienti da Paesi asiatici che sono stati prodotti mediante pressofusione. La pressofusione è un procedimento che riduce drasticamente i costi di formazione del pezzo grezzo con la conseguenza di ottenere prezzi molto vantaggiosi a grande scapito però della sicurezza. La pressofusione non garantisce infatti il valore della resistenza minima di rottura (tabella 3) e delle portate di tiro (tabella 4).



Viene inoltre specificato nei trattamenti superficiali dei golfari in acciaio inossidabile, al fine di garantire una eccellente protezione contro la corrosione, che i golfari devono essere passivati. Se questo trattamento è stato eseguito è consigliabile specificarlo nel certificato che accompagna le forniture dei golfari per diversificarli da quelli privi di questa ulteriore protezione alla corrosione.

Una precisazione sulla zincatura a caldo: la filettatura, al contrario dei golfari maschi, deve essere eseguita dopo la zincatura a caldo per poter rispettare la precisione della tolleranza 6H.

5 Resistenza minima alla rottura.

Per le prove di resistenza minima alla rottura (prova di trazione) di golfari femmina in acciaio al carbonio e in acciaio inossidabile sono da rispettare i valori minimi riportati in tabella 3.

Tabella 3 — Resistenza minima alla rottura. Valori in kN.

FILETTO	M8	M10	M12	M16	M20	M24	M30	M36	M42	M48	M56	M64	M72x6	M80x6	M100x6
 TIRO ASSIALE kN	8,2	13,5	20	41,2	70,6	105,9	188,3	270,7	370,7	506	676,7	941,4	1.176,8	1.647,5	2.353,6
 TIRO A 90° kN	4,1	6,8	10	20,6	35,3	53	94,2	135,4	185,4	253	338,4	470,7	588,4	823,8	1.176,8

6 Prove.

Per ogni lotto di produzione deve essere provato, mediante certificato, che i golfari finiti di lavorazione raggiungano i valori minimi di resistenza alla rottura indicati nella tabella 3, sia nella prova di trazione con tiro assiale (vedi immagine 2a) che nella prova di tiro a 90° (vedi immagine 2b).

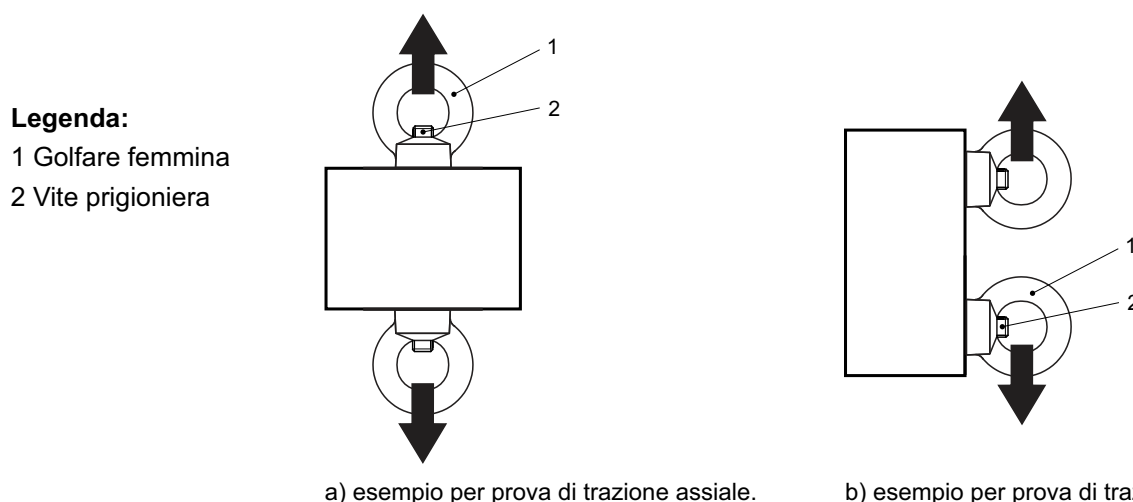
I valori minimi di resistenza alla rottura indicati in tabella 3 esprimono (in kN) un valore di 6 volte la portata (in Kg) dei golfari della tabella 4. Ciò significa che il fattore di sicurezza richiesto per i golfari è 6. Non è necessario quindi portare fino alla rottura i golfari nelle prove di trazione. L'indicazione nei certificati 3.1 EN 10204 del raggiungimento dei valori in kN indicati in tabella 3 è sufficiente per attestare che il fattore di sicurezza 6 è stato raggiunto durante le prove senza rottura del pezzo. I valori effettivi delle prove di trazione espressi in kN devono essere riportati nei certificati. Nei certificati è possibile indicare valori in kN ottenuti nelle prove di trazione oltre al fattore di sicurezza 6 ma deve comunque essere espressamente indicato per un confronto il valore minimo di resistenza alla rottura della tabella 3.

Le prove di trazione devono essere eseguite per ogni lotto su una coppia di golfari inseriti in modo assiale nell'attrezzatura della macchina di trazione e una coppia di golfari devono essere montati nell'attrezzatura in modo tale da permettere la prova di tiro a 90°. La resistenza minima della vite prigioniera dovrà essere di 500 N/mm².

La prova deve essere eseguita almeno 2 volte.

Da chiarimenti avuti dall'ente DIN, la prova di trazione deve essere eseguita almeno 2 volte non sugli stessi pezzi ma su pezzi differenti. Se ne deduce che i golfari sottoposti a trazione devono essere 8 (2 coppie per la trazione assiale e 2 coppie per la trazione a 90°)

Immagine 2 — Esempi per la costruzione dell'attrezzatura per le prove di trazione.



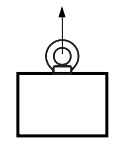
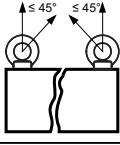
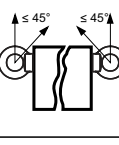
7 Informazioni per l'utente.

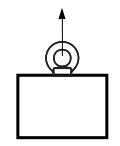
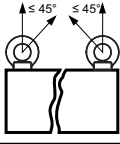
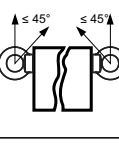
Si devono mettere a disposizione le informazioni per l'utente che come minimo requisito devono contenere le indicazioni dell'allegato A.

8 Portate.

Adottando le resistenze minime alla rottura indicate in tabella 3 i golfari hanno le portate indicate in tabella 4.

Tabella 4 - Portate dei golfari.

		M8	M10	M12	M16	M20	M24	M30	M36	M42	M48
Portata assiale (WLL) per ogni golfare. KG		140	230	340	700	1.200	1.800	3.200	4.600	6.300	8.600
Portata per ogni golfare $\leq 45^\circ$ KG		100	170	240	500	860	1.290	2.300	3.300	4.500	6.100
Portata per ogni golfare avvitato lateralmente $\leq 45^\circ$ KG		70	115	170	350	600	900	1.600	2.300	3.150	4.300

		M56	M64	M72	M80	M100
Portata assiale (WLL) per ogni golfare. KG		11.500	16.000	20.000	28.000	40.000
Portata per ogni golfare $\leq 45^\circ$ KG		8.200	11.000	14.000	20.000	29.000
Portata per ogni golfare avvitato lateralmente $\leq 45^\circ$ KG		5.750	8.000	10.000	14.000	20.000

I golfari secondo questa norma sono utilizzati prevalentemente come accessori di sollevamento, per fissaggio permanente su componenti come motori, armadi elettrici, riduttori, ecc. e per il trasporto degli stessi.

Nella frase precedente si ribadisce che i golfari sono considerati «accessori di sollevamento» e pertanto ricadono di conseguenza nella normativa comunitaria «DIRETTIVA MACCHINE EN 2006/42/CE» che ne regola le specifiche obbligatorie e l'utilizzo.

Per l'utilizzo intercambiabile dei golfari per diversi oggetti trasportabili, come ad esempio macchine e attrezzature pesanti, devono essere usati golfari del diametro direttamente superiore per una maggiore portata. Per applicazioni con dispositivi di fissaggio a più corde sono da rispettare le regole per esempio secondo la DIN EN 818-4.

Le portate indicate in tabella 4 sono valide solamente se:

- I golfari sono completamente avvitati;
- Il golfare aderisce al piano d'appoggio su tutta la superficie;
- La lunghezza del perno filettato (*vite o bullone*) è sufficiente
- La resistenza del perno filettato (*vite o bullone*) è adeguata

9 Marcatura.

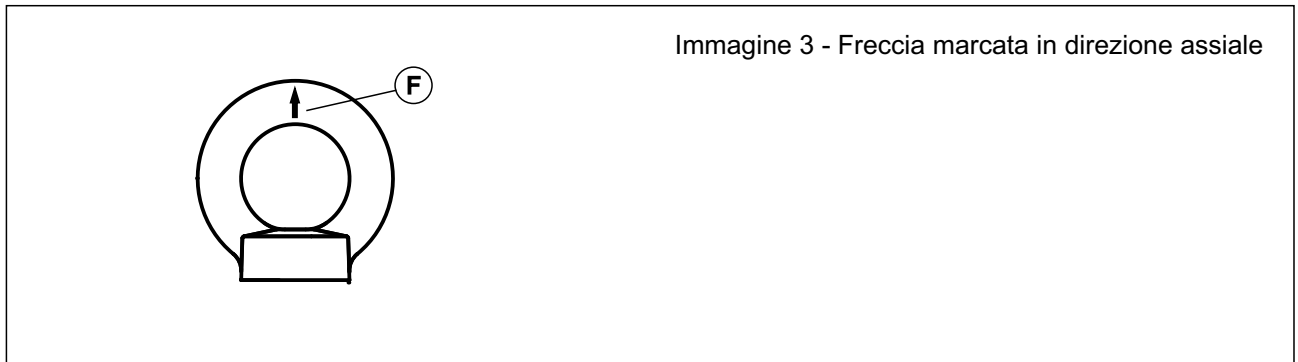
I golfari devono essere marcati in modo permanente con:

- Il marchio del costruttore
- La sigla del materiale (per esempio C15E oppure A2);
- La portata a tiro assiale (WLL in kg, vedi tabella 4);
- La freccia in direzione assiale (vedi immagine 3 lettera F).

Inoltre deve essere presente una marcatura legale (ad esempio CE per i Paesi europei).

La tabella DIN 582 prevede le sopra riportate tipologie di marcatura specifiche per i golfari alle quali vanno naturalmente aggiunte per la commercializzazione in Europa quelle obbligatorie per gli accessori di sollevamento della «DIRETTIVA MACCHINE EN 2006/42/CE» che sono:

- *Il lotto di fabbricazione (che è necessario per la rintracciabilità)*
- *La misura o filettatura (che è necessaria per l'identificazione del golfare)*



Le misure intermedie non contemplate nella norma devono essere marcate con la portata (WLL) del diametro di filetto direttamente inferiore.

La precedente frase, da un chiarimento dell'ente DIN, è di inderogabile specifica per i golfari che vengono costruiti e commercializzati secondo la DIN 582. Per fare un esempio, se si volesse costruire e vendere un golfare M14 si dovrebbe utilizzare il corpo del golfare femmina del 16 ma con la portata in Kg (WLL) del corpo M12. Il mercato però non ha ancora compreso per quale ragione si dovrebbe pagare di più per avere il corpo 16 ed avere la portata inferiore del golfare corpo 12. A meno che non si abbia proprio bisogno di un anello più grande questa «regola» è piuttosto assurda, soprattutto analizzata dal punto di vista commerciale. Ciò ha creato, per le misure intermedie, degli standard proprietari (non DIN 582) più competitivi nel prezzo in quanto le misure intermedie sono ricavate dal corpo inferiore. Questi standard proprietari comunque devono essere sottoposti, in quanto accessori di sollevamento, a tutti i requisiti obbligatori richiesti per i golfari DIN 582. Questi golfari però non devono e non possono essere commercializzati come DIN 582.

10 Denominazione.

Esempio 1.

Un golfare femmina in acciaio C15E con filettatura M20 viene denominato come segue:

Golfare DIN 582 - M20 - C15E

Un golfare femmina in acciaio inossidabile del gruppo di acciai A2 con filettatura M20 viene denominato come segue:

Golfare DIN 582 - M20 - A2

ALLEGATO A (alla norma DIN 582:2010)

(NORMATIVO)

INFORMAZIONI PER L'UTILIZZATORE

Questo allegato è parte integrante della norma quindi il suo contenuto è da considerarsi vincolante per la commercializzazione e l'utilizzo dei golfari. Le «informazioni per l'utilizzatore» nella lingua originaria devono essere intese come istruzioni per l'utilizzatore come espressamente richiesto dalla DIRETTIVA MACCHINE EN 2006/42/CE.

Ne consegue pertanto che assieme ai golfari è obbligatorio dare all'utilizzatore le istruzioni d'uso per il sollevamento con i golfari.

Le informazioni per l'utilizzatore devono contenere le indicazioni dell'elenco a trattini alla fine del paragrafo 8. Inoltre sono necessarie le seguenti indicazioni:

- Nell'utilizzo con vite, utilizzare una rondella sotto la testa della vite.
- La portata indicata nella seconda riga della tabella 4 è valida fino ad un coefficiente angolare massimo di 45° rispetto al piano dell'anello. Il tiro laterale deve essere evitato (vedi immagine A.1).

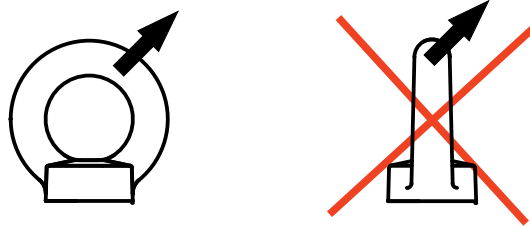
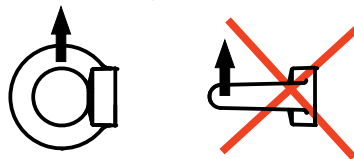


Immagine A.1: illustrazione del tiro laterale da evitare

Nell'edizione 2010 della DIN 582 è stato introdotto anche il sollevamento ortogonale utilizzando i golfari (a 90°) che nella precedente edizione non era contemplato.

Per completezza dell'informazione per l'utilizzatore sarebbe pertanto consigliato aggiungere nelle istruzioni di utilizzo anche la seguente avvertenza grafica:



Per il corretto posizionamento dell'anello dei golfari rispetto all'asse di tiro inclinato ci sono in commercio gli «Spessori di Orientamento» che sono in pratica delle rondelle a spessore calibrato. Esse permettono un serraggio corretto del golfare ottenendo il corretto allineamento dell'anello con l'asse di tiro.

- Prima dell'utilizzo, controllare il giusto serraggio e lo stato di integrità dello stampato e del filetto (corrosione, deformazione, filetti mancanti o ammaccati, ecc.).
- I golfari logorati o con deformazioni non devono essere riutilizzati o riavvitati.

Ai fini della sicurezza, un golfare non idoneo deve essere eliminato e non deve essere riavvitato sulla macchina o sull'attrezzatura per evitare in modo assoluto il riutilizzo accidentale.

La successiva identificazione tramite colore (specialmente in rosso) è da evitare, per escludere scambi con elementi di fissaggio ad alta resistenza.